



# Begin<sup>+</sup> JIG

サウザータイプ  
取付要領書

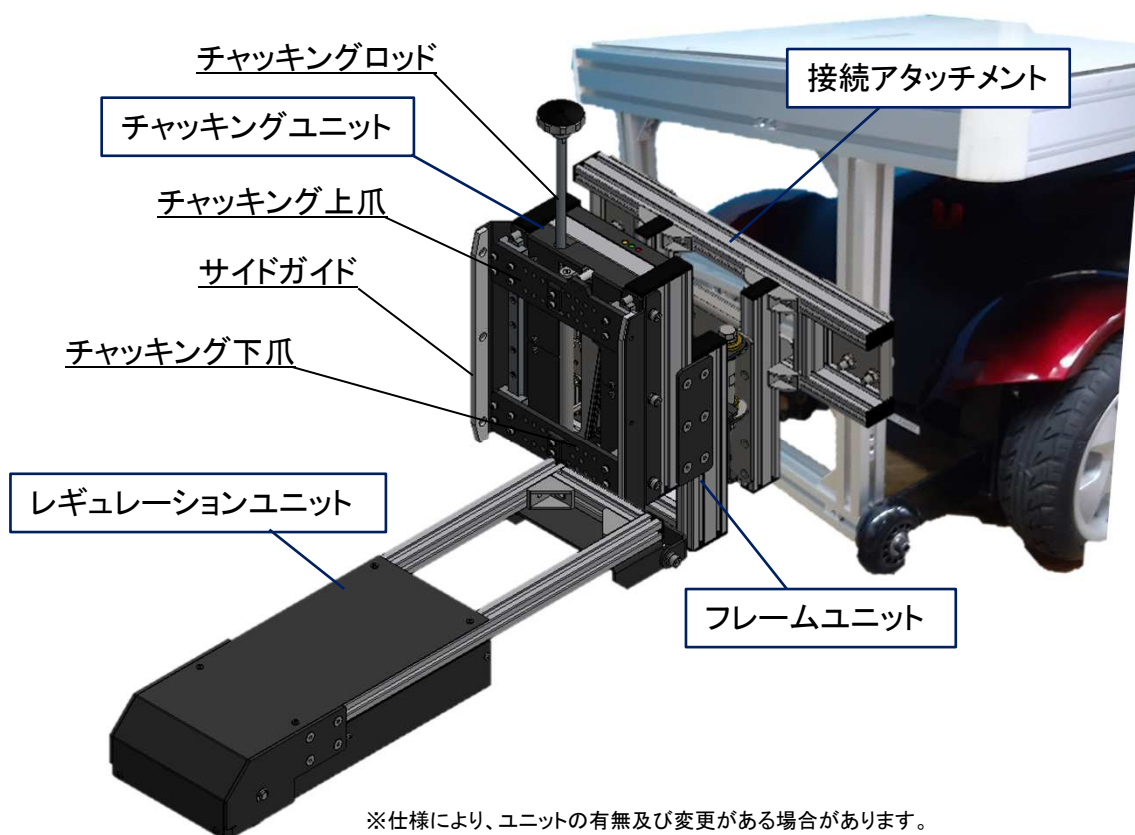
---



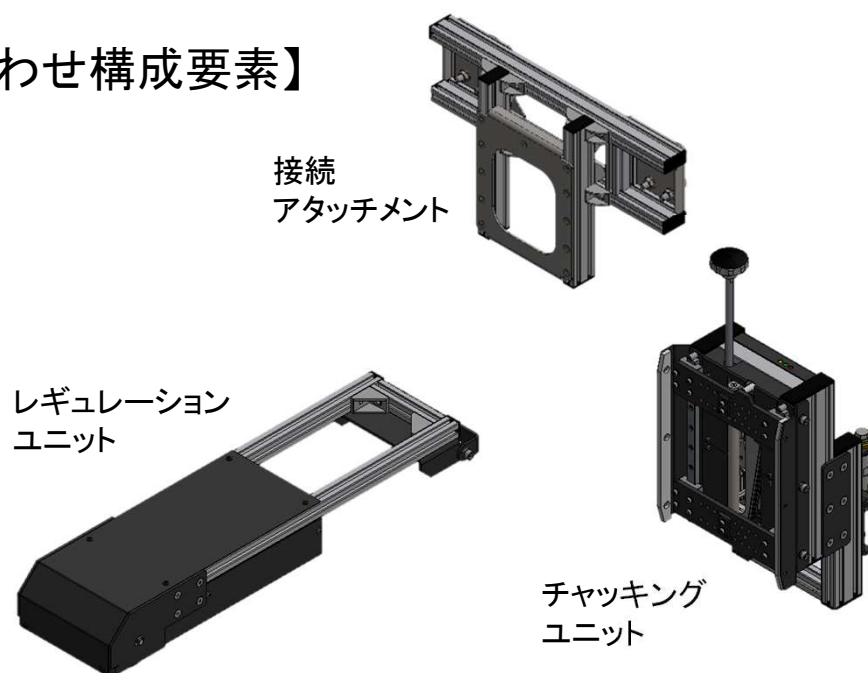
Thinking Logistics  
**MONCLIX**

# 製品概要

## 【機器構成】



## 【組み合わせ構成要素】



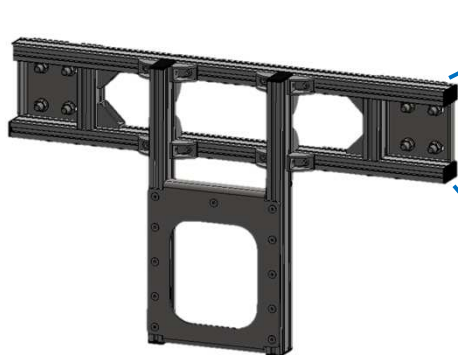
# 取付アタッチメント



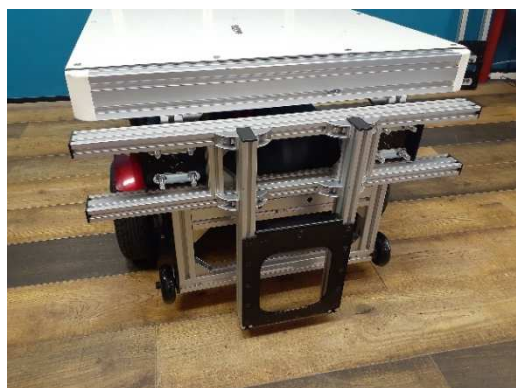
サウザーの後部



サウザー用取り付けアタッチメント



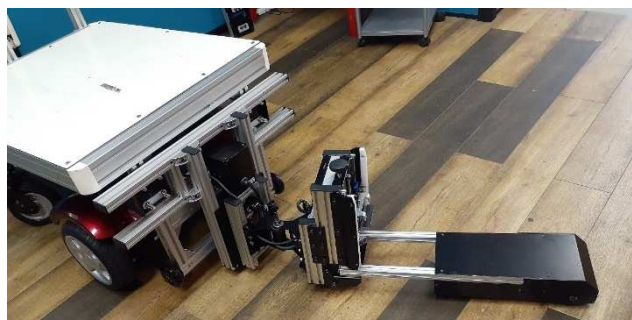
角Uボルトにての手摺に締結する  
※締結トルク:5.2N・m



アタッチメント取付完了



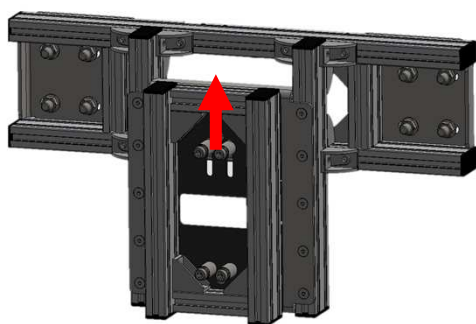
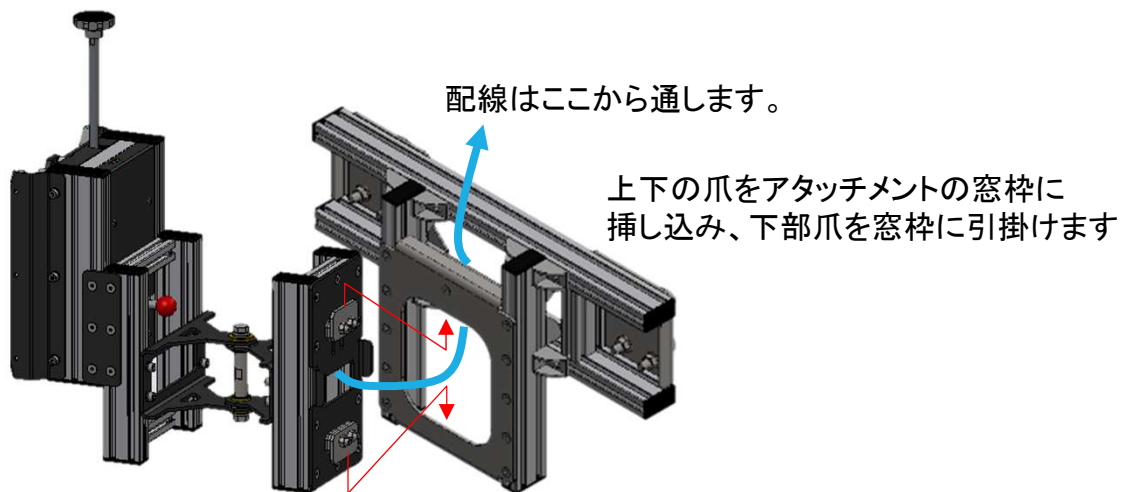
JIGを取り付けます  
(別項参照)



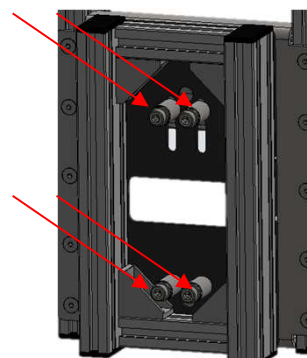
JIGを取り付けた状態

# JIGをサウザーに取り付ける

## 【接続アタッチメントにJIG本体を取り付ける】



上爪を長穴に沿って押し上げ窓枠の上部に引掛け、ボルトを締め込みます。



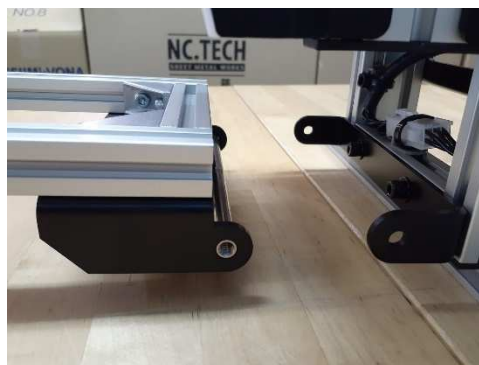
全4本のボルトを締め込み締結します  
※締結トルク:5.2N・m



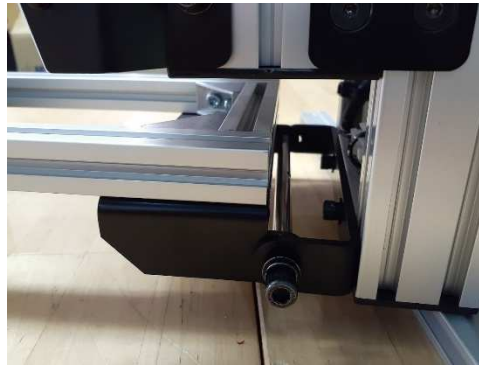
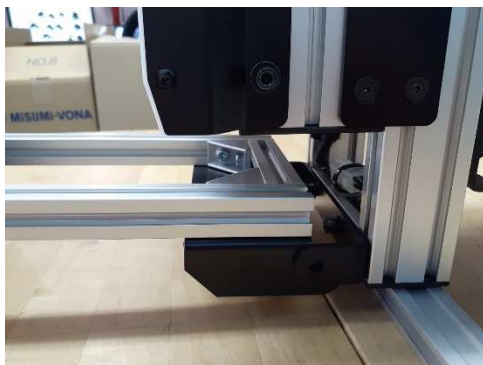
# レギュレーションユニットの取付



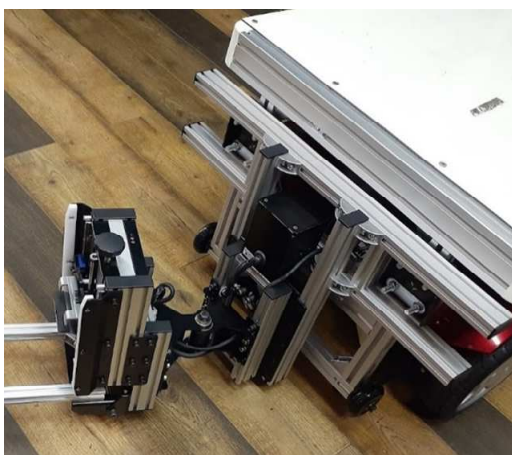
搬送物のカゴ台車が全自在輪仕様の場合に使用します。  
※カゴ台車に固定輪がある場合には使用しないでください。



- ①出荷時の形 軸にボルトを軽く挿しています。
- ②ボルトを抜いてください

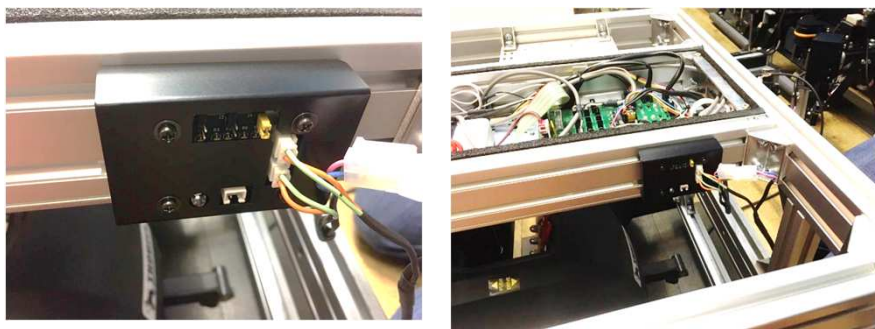


- ③チャッキングユニット本体側ブラケットの内側にはめてください
- ④軸の両端にボルトを挿し、締め込みます。

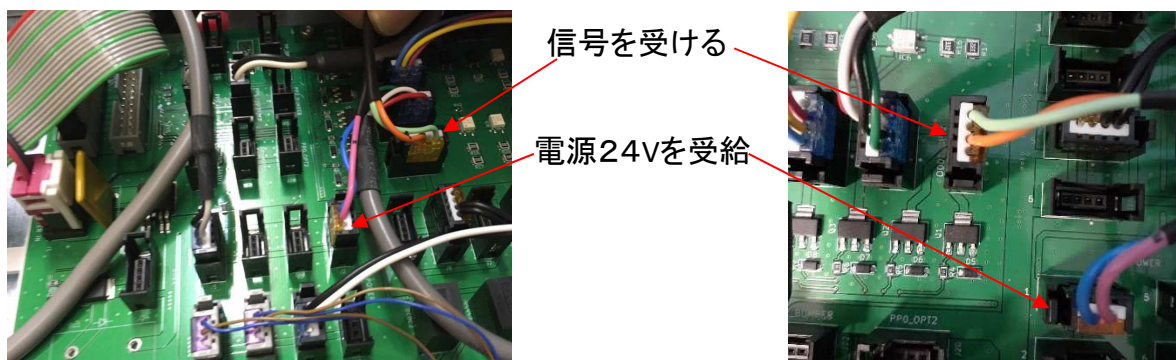


サウザー用アタッチメントにチャッキング  
グユニットを取付た後にレギュレーション  
ユニットを取り付けます

# 専用信号基板をサウザーに取付ける



サウザーから牽引治具の切離し信号を受ける為に専用基板を取り付けます。



## 【専用信号基板の取り付け】

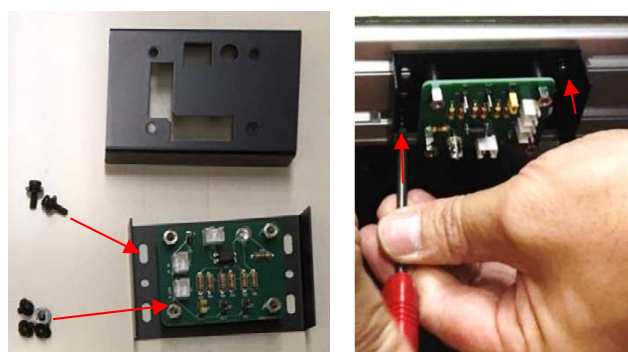
基板BOXをサウザーに取付けます



①アルミフレームにタップナットを入れ込みます



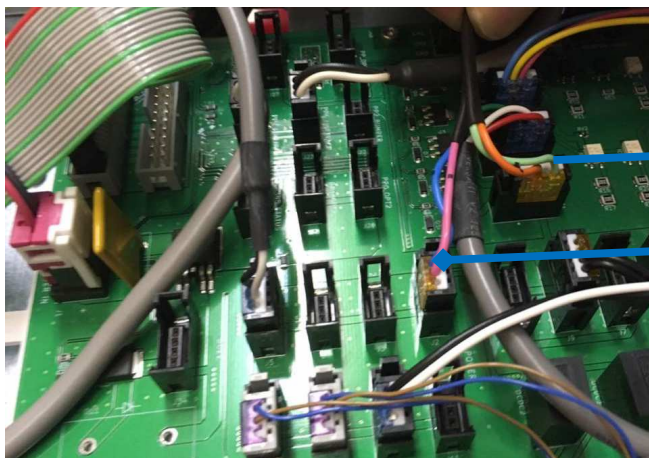
③基板BOXの蓋を4本のボルトで固定します



②基板の蓋のネジを4本外し、裏面の鋼板長穴を使ってタップナットにネジで取り付けます。(対角2本)

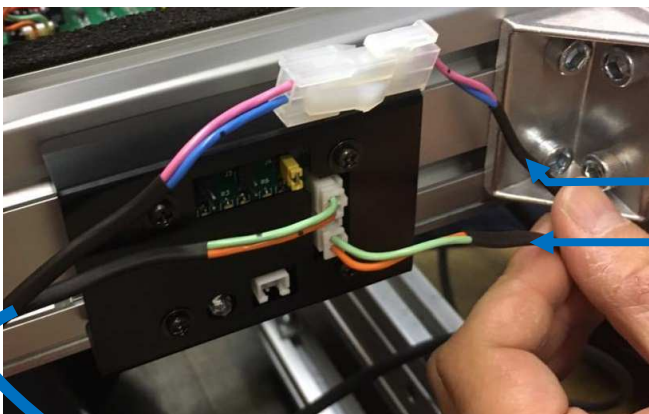


# 配線を繋ぐ



24V電源

サウザーからの切離し信号



JIGへ接続



JIGへ出力

サウザーから入力

