

AGV用牽引JIG 取扱説明書



Thinking Logistics
MONCLIX

1. 目次・改訂履歴

1. 目次・改訂履歴
2. はじめに
 - 安全に使用するために
 - 関連法令について
 - 用語・記号について
3. 製品概要
 - 機器構成
 - 概要寸法
4. 基本構造・しくみ
 - チャッキングの構造
 - フローティング機能
 - 台車の振れとレギュレーション
 - 全自在輪キャスターの台車は搬送が難しい
5. 操作方法
 - JIGに台車を連結する
 - 台車からJIGを切離す
6. 運用の注意点
 - 旋回の限界
 - 走行ルート作成の注意
7. メンテナンス・保証
 - 日常点検
 - 定期点検
 - 保証

改訂：2018年 6月 1日 Manual-Ver.001-Rev000



2. はじめに

この度は弊社の製品をご採用いただきまして、誠にありがとうございます。
製品を安全に、且つ、正しくご使用頂くために、取扱説明書を提供致します。
本書を熟読の上、安全に十分配慮され、ご愛玩をお願い致します。

安全に使用するために

本設備は高度な機能を有する自動化設備の接続機器ですので、その操作及び保守点検作業を正しい手順で行わない場合、非常に危険であり、トラブルによっては人的・物的両面にわたり重大な損害を起こす可能性があります。

このような事故の発生を防ぐ為、また、機械の性能を十分に発揮させる為にご使用前に必ず本書を熟読された上、記載事項を遵守して下さい。

関連法令について

本設備に関する法令は次に挙げるものがありますので併せて厳守して下さい。

1)厚生労働省関連の法令類

労働安全衛生法(昭和47年法律第57号改正平成23年法律第74号)

労働安全衛生施行令(昭和47年政令第318号改正平成24年政令第241号)

労働安全衛生規則(昭和47年労働省令第32号改正平成24年労働省令第143号)

第150条の3 1. 作業規定作成

第150条の4 運転中の危険防止

第151条 表示・検査等作業前の点検と補修

安全衛生特別教育規定

(昭和58年労働省告示第49号改正平成13年厚生労働省告示第188号)

教示・検査等の特別教育の内容

用語・記号について

本書内で使用する用語・記号は以下の規格に準拠しておりますが、一部弊社独自の用語・記号があります。

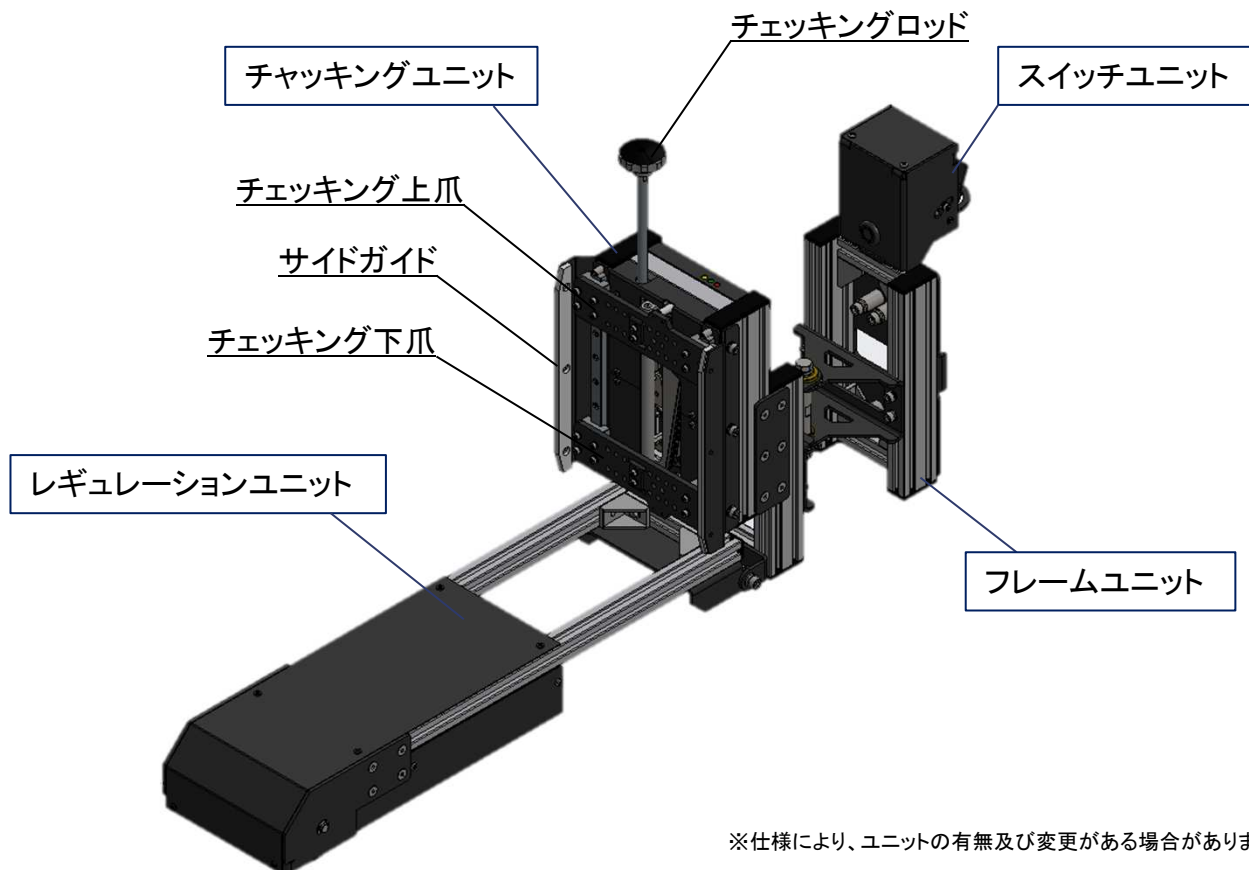
1) JISZ0111 物流用語

2) JISB3000 FA用語

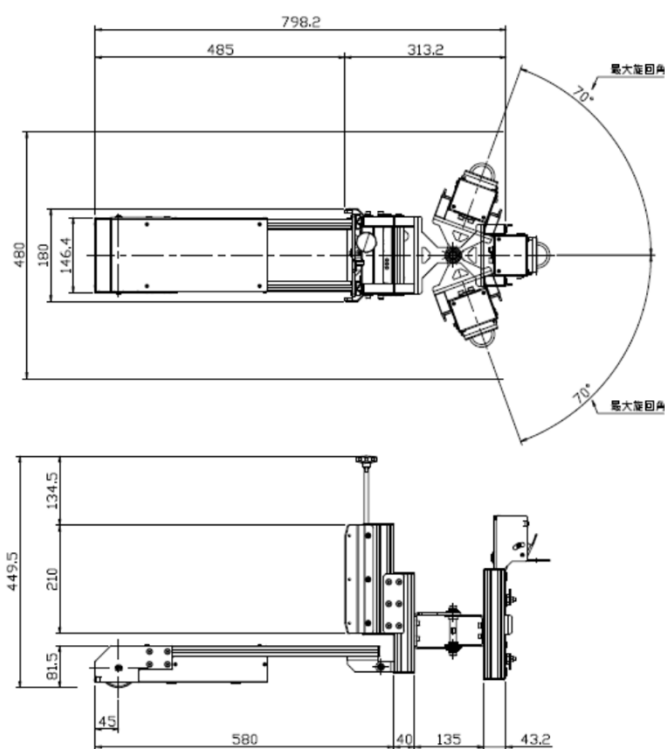


3. 製品概要

【機器構成】

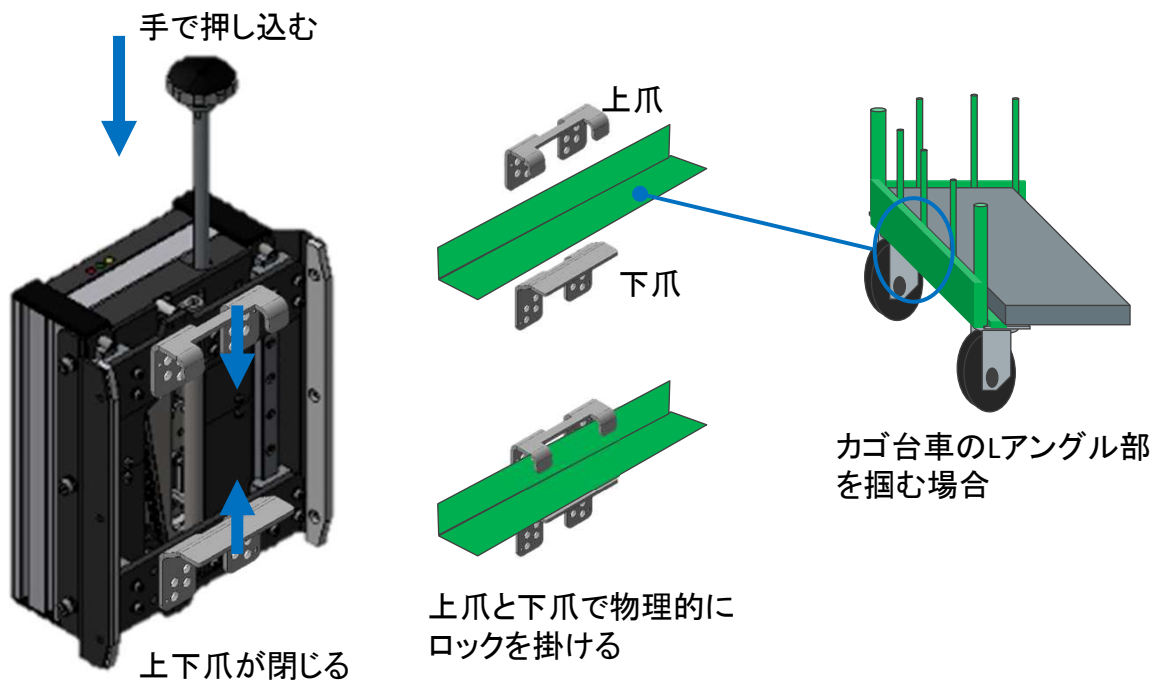


【概要寸法】

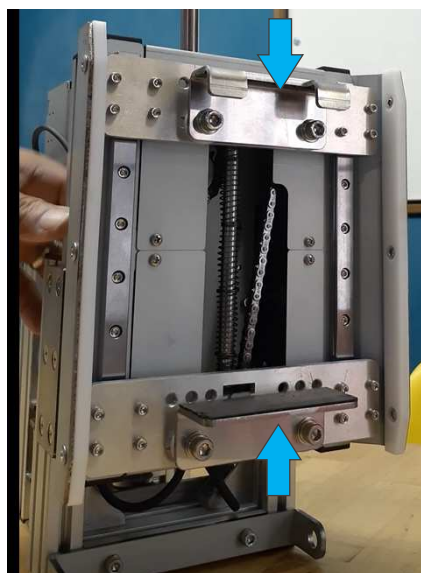


4. 基本構造・しくみ

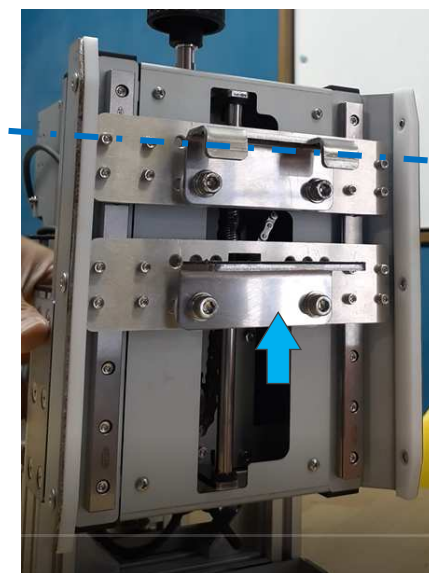
【チャッキングの構造】



【フローティング機能】

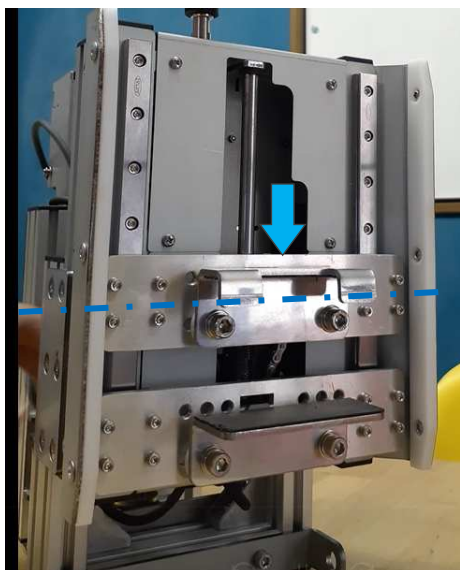


上下爪を開放している状態からチャッキングロッドを押し下げると、上下爪が閉じることでチャッキングを行う

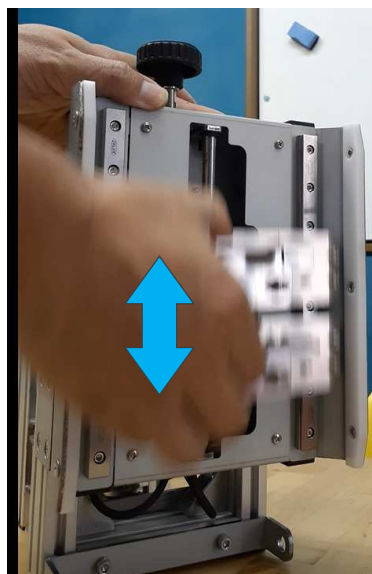


対象アイテムが高い位置にある場合、下爪が上がってきてチャッキングする。

4. 基本構造・しくみ



対象アイテムが低い位置にある場合、上爪が下がってチャッキングする。



路面の段差やアイテムの上下動をチャッキングしたまま吸収してくれる。

フローティング機能ではこれらの問題を解決します

- ・ 牽引搬送アイテム(ロール台車やスリムカート)の高さが異なるも
- ・ 大量のアイテムの中に低めの物高めのものが混じっている
- ・ 走行路に段差がある
- ・ 天秤台車のようにチャッキング高さが安定しないアイテム

【台車の振れとレギュレーション】



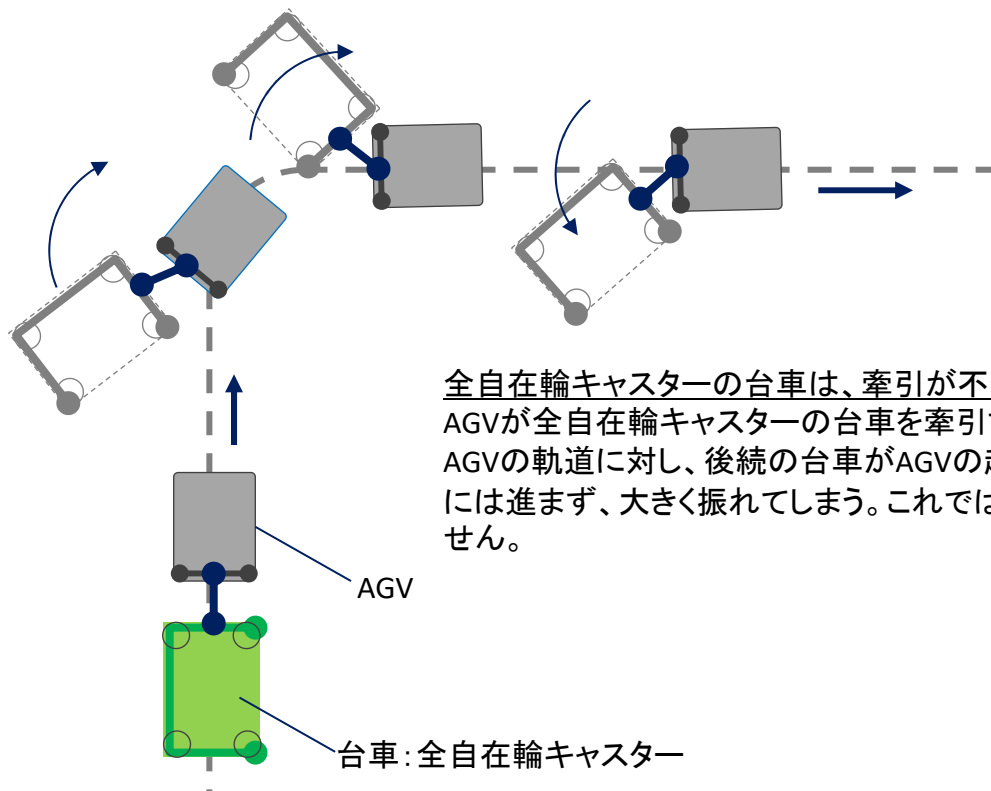
ロール台車のキャスター種類

- ①全てが自在輪キャスター
- ②2輪固定輪・2輪自在輪キャスター

全自在輪キャスター台車は、人がその場旋回させる時などに便利であり、一般的な荷役作業場に多用されている。

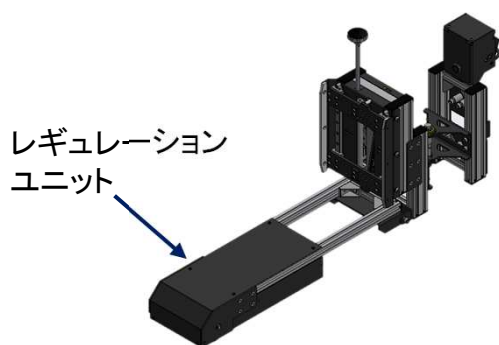
4. 基本構造・しくみ

【全自在輪キャスターの台車は搬送が難しい】



【レギュレーションユニットで安定搬送が可能に】

全自在輪キャスターの台車を安定的にAGV軌道に沿って走行させるために、レギュレーションユニットを取り付けます。



全自在輪のキャスター台車は
レギュレーションユニット有り

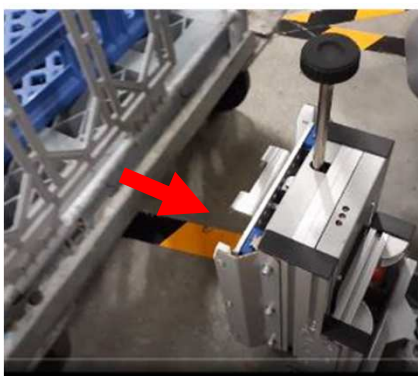


2輪固定輪のキャスター台車は
レギュレーションユニット無し

※2輪固定輪キャスターの台車にレギュレーションユニットを取り付けるとJIGに
大きな負担が掛かり故障や損耗の原因となります

5. 操作方法

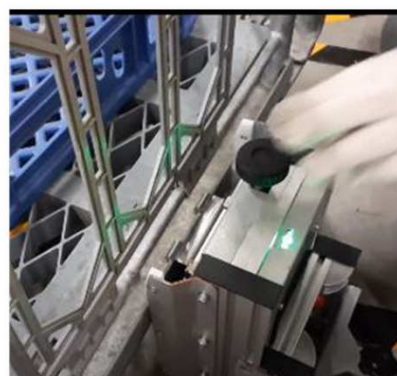
【JIGに台車を連結する】



①台車を近づける



②レバーを押し下げる



③連結完了

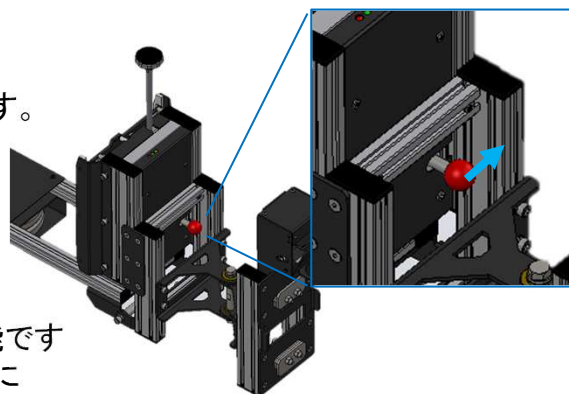
チャッキングロッドを下まで押し下げると、青色のLEDが点灯します。
手を放してもLEDが消えず、ロッドが上に戻らない状態でチャッキング完了です。

連結時の注意点

1. 台車がサイドガイドに接触するように近づけてください。
台車が接触していない状態でレバーを下げると、正確な位置に爪が掛らない場合があります。
2. チャッキングロッドは、軽い力で十分に動作します。
台車の位置が正確ではない場合、力を入れても正確なチャッキングは出来ません。
JIGの故障の原因になりますので、軽い力で操作してください
3. チャッキングロッドを垂直に押し込んでください
チャッキングロッドを斜めに押し込むと故障の原因となります。
また、足や手以外のものでも操作をすると、JIGに負荷が掛り故障の原因となります。

【台車からJIGを切離す】

- 1. 自動切離し**
JIGはAGVからの信号を受けて自動で解放します。
※自動解放には、AGVからの電源供給と信号、トリガー動作が必要です。
- 2. 手動切離し**
チャッキングユニット背面の赤いハンドルを矢印の方向にスライドさせると手動開放が可能です
AGVの電源がOFFの場合又は緊急取外しの際に使用してください



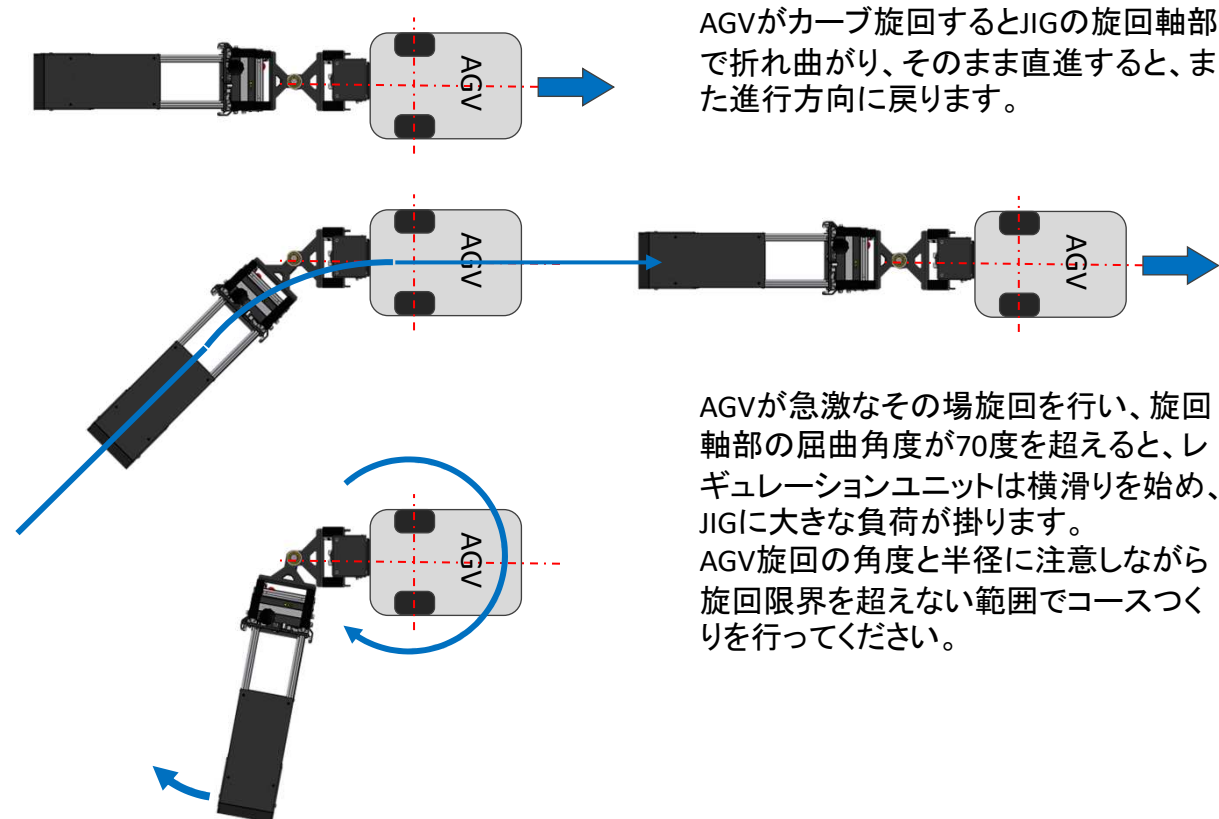
Thinking Logistics
MONOLIX

6. 運用の注意点

【旋回の限界】

AGVの走行軌跡にJIGは牽引されるために従います。

AGVが直進走行中はAGVの中心とJIGの中心は進行方向を向いています。



【走行ルート作成の注意】

AGVの走行ルート作成はJIGを正しく運用して頂くために非常に重要な作業です。

1. 急加速・急減速は避けましょう

台車の自在輪車輪方向が定まらない時点で急加速を行うと、加速の勢いでカゴ台車が振れることがあります。発進後台車が安定走行するまで急な加速を行わないよう、ルート設定してください。

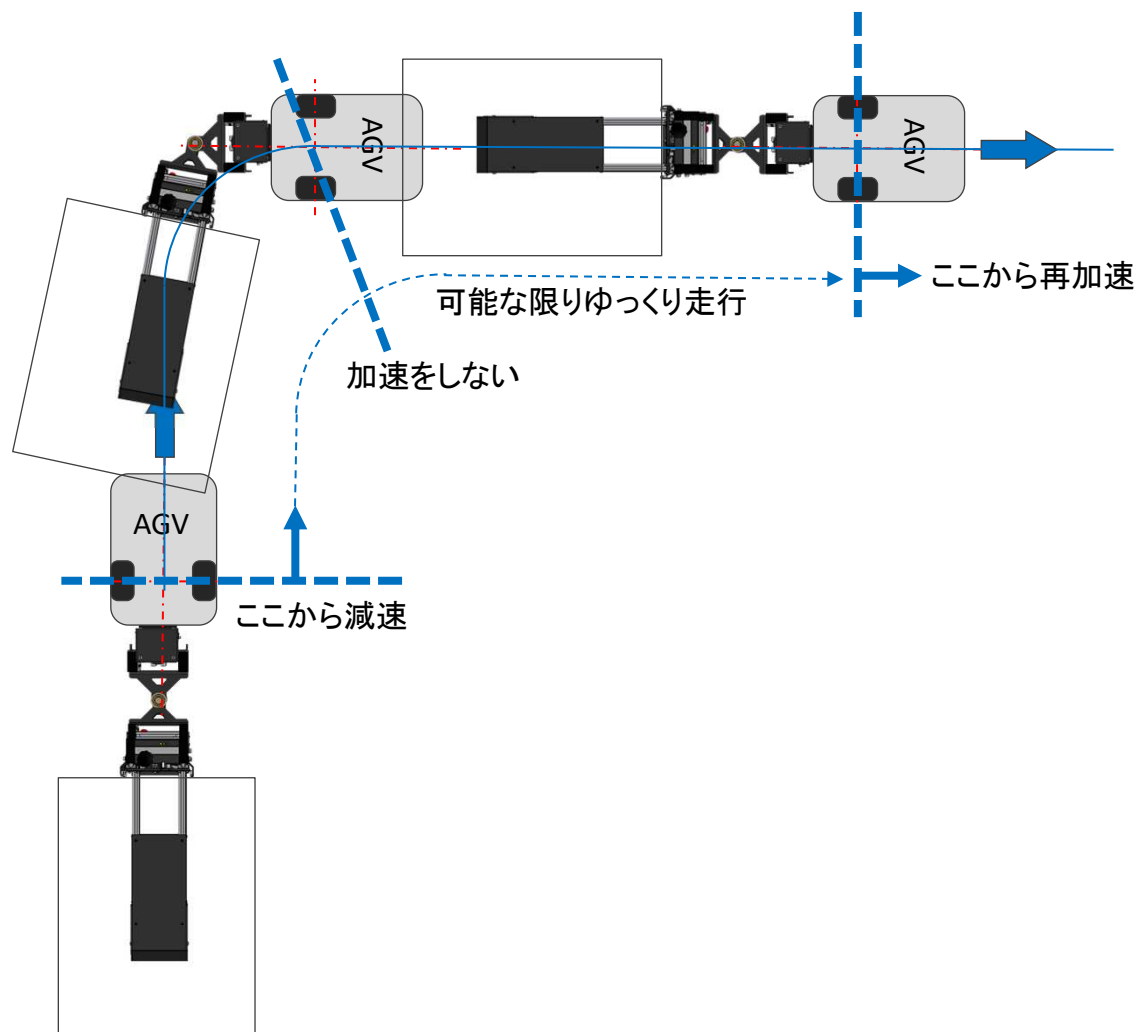
2. カーブの前は減速をして、ゆっくり旋回しましょう

台車を後方に牽引した状態で、高速走行を続けながらカーブに進入すると、AGVの軌跡と台車の軌跡に差が発生します。JIGのレギュレーションユニットが対応できる範囲を超えると台車は大きく振れ、円弧外側に軌跡が外れます。AGVの走行とJIGに大きな負荷が掛り、走行不良や故障の原因となります。走行する床面の状態、台車積載重量、走行速度により変化しますが、AGVの走行速度を可能な限り遅く設定することが、安定走行の秘訣です。

6. 運用の注意点

3. カーブ後の再加速は、荷物基準で設定しよう

カーブ走行中の速度をなるべく遅くすることは、走行を安定させるために重要な設定です。また、カーブ後の直線走行への移行とその速度は、AGVの走行能力を確保するために非常に重要な設定です。ただし、AGVがカーブを抜けた時点で加速を始めると、後続の牽引されている台車が、カーブの途中から加速することになり、振られる原因となります。カーブ後の再加速を始めるタイミングは、AGVと後続の台車が進行方向直線上に並ぶ状態になってから加速してください。



7. メンテナンス・保証

JIGは、ご使用前の日常点検と年一回の定期点検を推奨しております。
AGVのメンテナンスと合わせて行ってください。

【日常点検】

- ・ご使用前にチャッキングロッド押し込み動作に違和感はないか
- ・チャッキング及び開放はスムーズに行うか
- ・各部のネジに緩みはないか
- ・配線ケーブル表面に傷等はないか
- ・機器外観に破損はないか

【定期点検】

- ・レギュレーションユニットの車輪の摩耗、回転のチェック
- ・爪部の摩耗、損傷のチェック
- ・リニアウエイの摩耗、損傷チェック
- ・各部ボルト締結と寸法チェック
- ・摺動部・回転部の摩耗、破損チェック
- ・異音及びガタつきのチェック
- ・その他破損等のチェック

【保証】

納入後12ヶ月(1日8時間稼働)の間に、設計・製作・輸送等弊社の不備に起因する故障又は不都合が生じた場合には、本機器に対し無償で修理を行います。

尚、取扱不備等、お客様に起因する不具合につきましては対象外となります。

免責事項は下記の通りです。

- ①取扱、メンテナンス上の不備に起因する故障
- ②天災等、不可抗力による事故
- ③弊社の納入した機器以外への保証(2次保証)

移設・譲渡・売却に関して

JIGを他の場所へ移設、譲渡する場合は本取説の記載事項を厳守し実施してください。

また、売却、転売する場合はJIGと一緒に必ず本取扱説明書も併せて譲渡をお願いします。

