

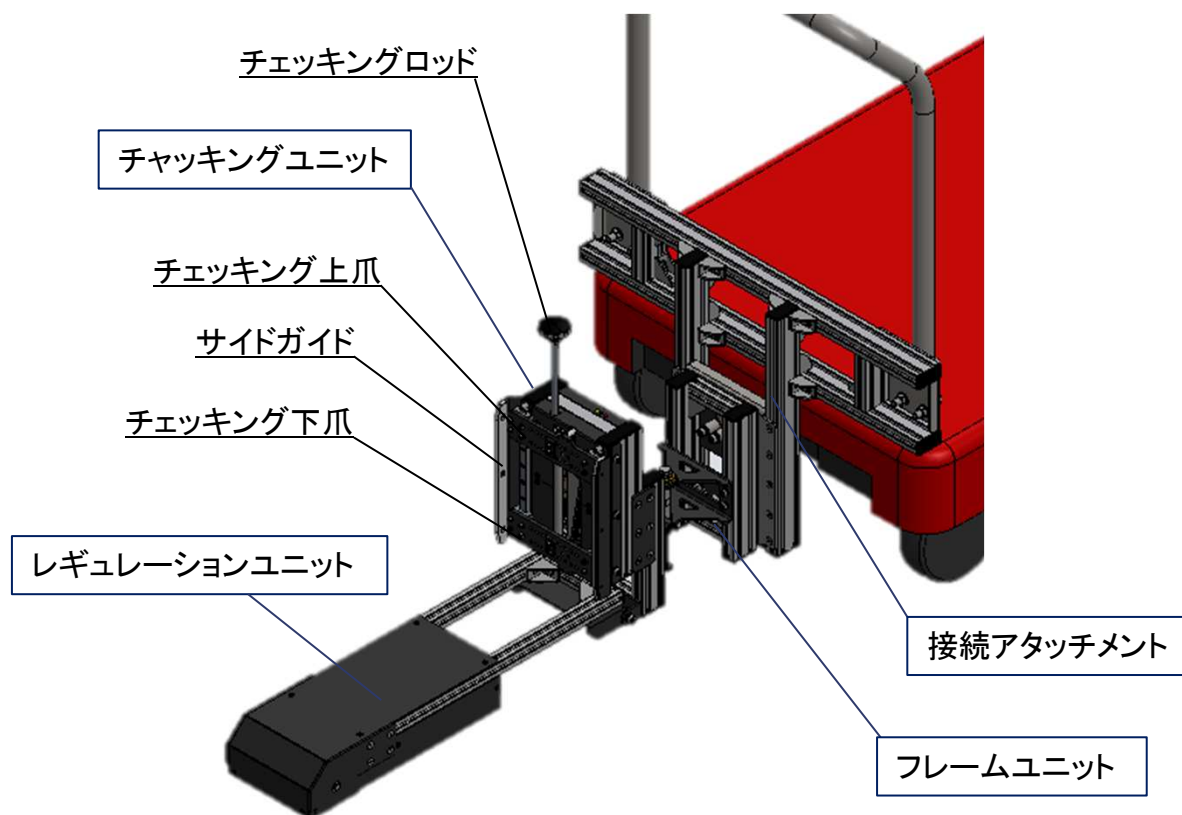
Carriro用JIG 取付要領書



Thinking Logistics
MONCLIX

製品概要

【機器構成】



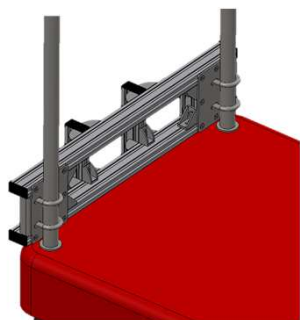
※仕様により、ユニットの有無及び変更がある場合があります。

【組み合わせ構成要素】

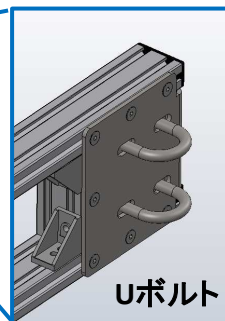
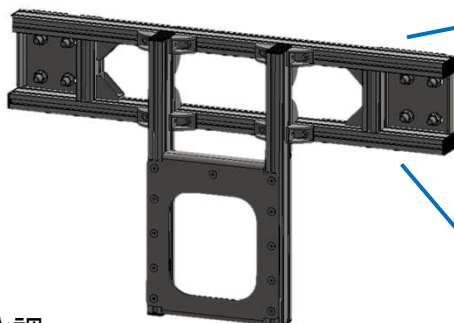


JIGをキャリロに取り付ける

【接続アタッチメントをキャリロの手摺に取り付ける】

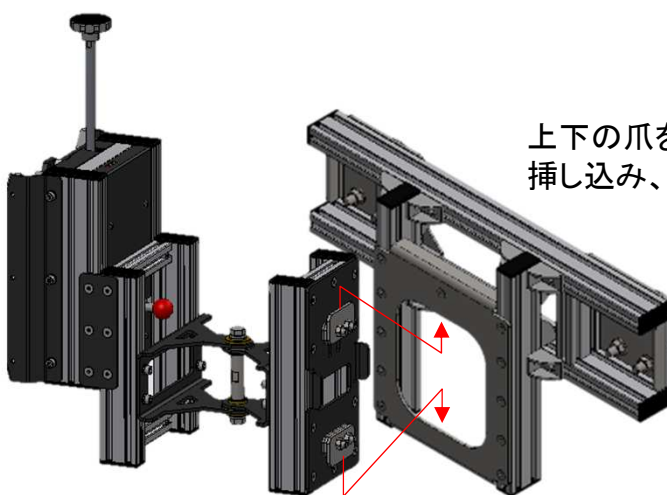


キャリロ天板にアタッチメントの高さ調整ブラケットを載せ高さでキャリロに対する平行を決める。

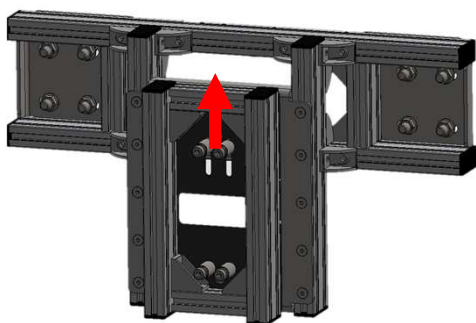


Uボルトにてキャリロの手摺に締結する
※締結トルク: 5.2N・m

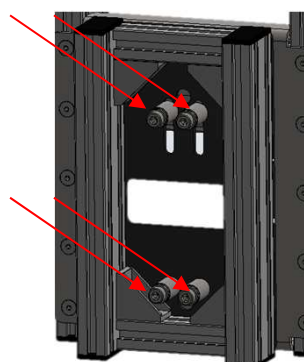
【接続アタッチメントにJIG本体を取り付ける】



上下の爪をアタッチメントの窓枠に挿し込み、下部爪を窓枠に引掛けます



上爪を長穴に沿って押し上げ窓枠の上部に引掛け、ボルトを締め込みます。



全4本のボルトを締め込み締結します
※締結トルク: 5.2N・m

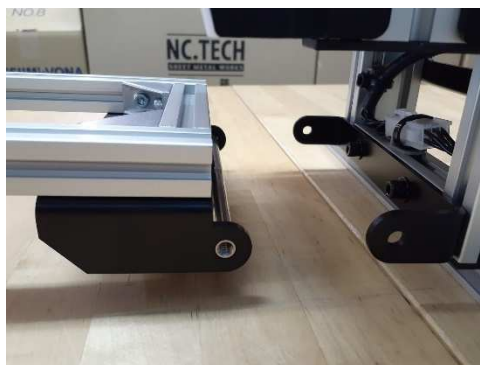


Thinking Logistics
MONOLIX

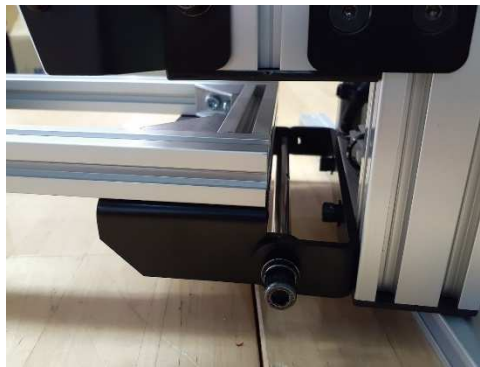
レギュレーションユニットの取付



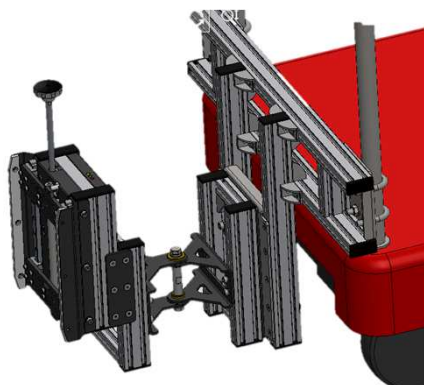
搬送物のカゴ台車が全自在輪仕様の場合に使用します。
※カゴ台車に固定輪がある場合には使用しないでください。



- ①出荷時の形 軸にボルトを軽く挿しています。
- ②ボルトを抜いてください

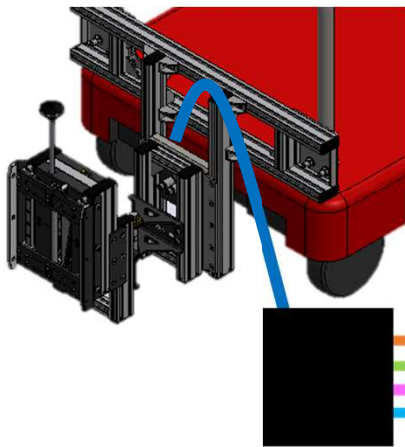


- ③チャッキングユニット本体側ブラケットの内側にはめてください
- ④軸の両端にボルトを挿し、締め込みます。



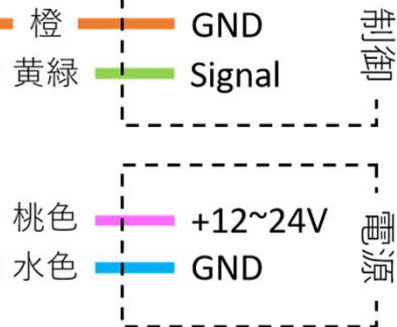
キャリ口用アタッチメントにチャッキング
ユニットを取付た後にレギュレーション
ユニットを取り付けます

電源と信号線

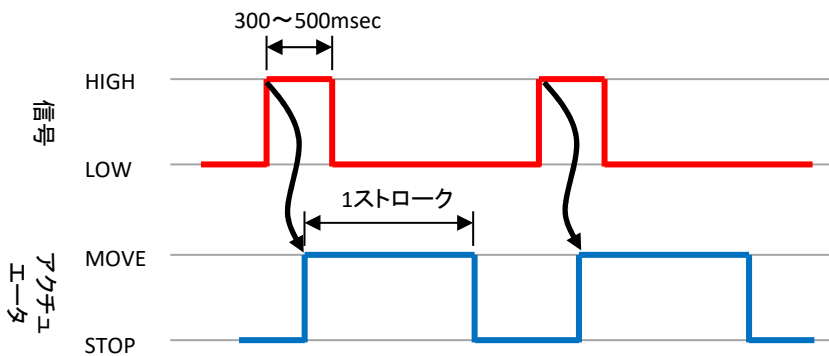


電源(+12~24VDC)を桃色・水色のケーブルへ接続します。
制御部は黄緑色の線(Signal)と橙色の線(GND)を接続します。

SignalはDC5V入力となります

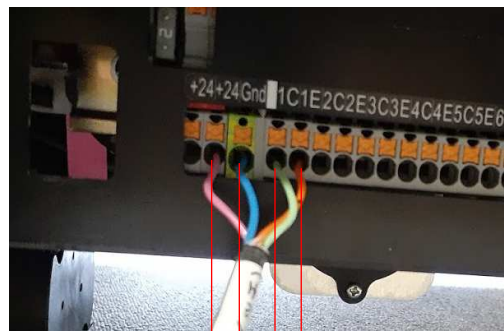
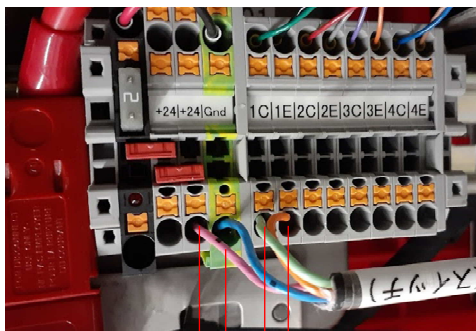


【制御信号チャート】



Signal線を入力した端子へ信号を300~500ms程度入力すると機器内アクチュエータが作動します。信号HIGH時にチャッキング解放となります。

【実機接続】



橙 1E
黄緑 1C
水色 GND
桃色 +24V

橙 1E
黄緑 1C
水色 GND
桃色 +24V