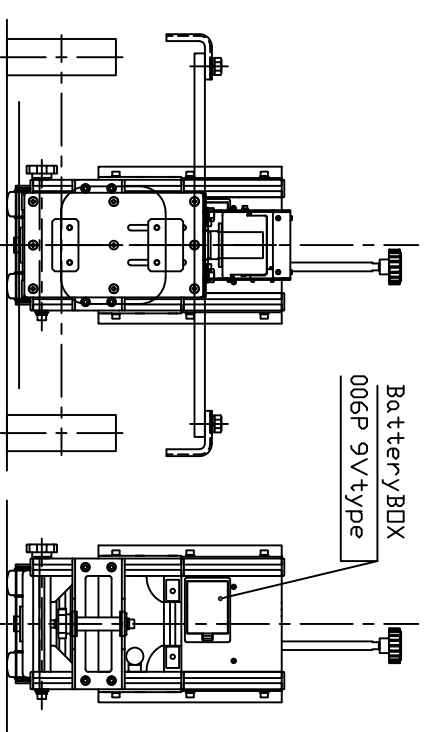
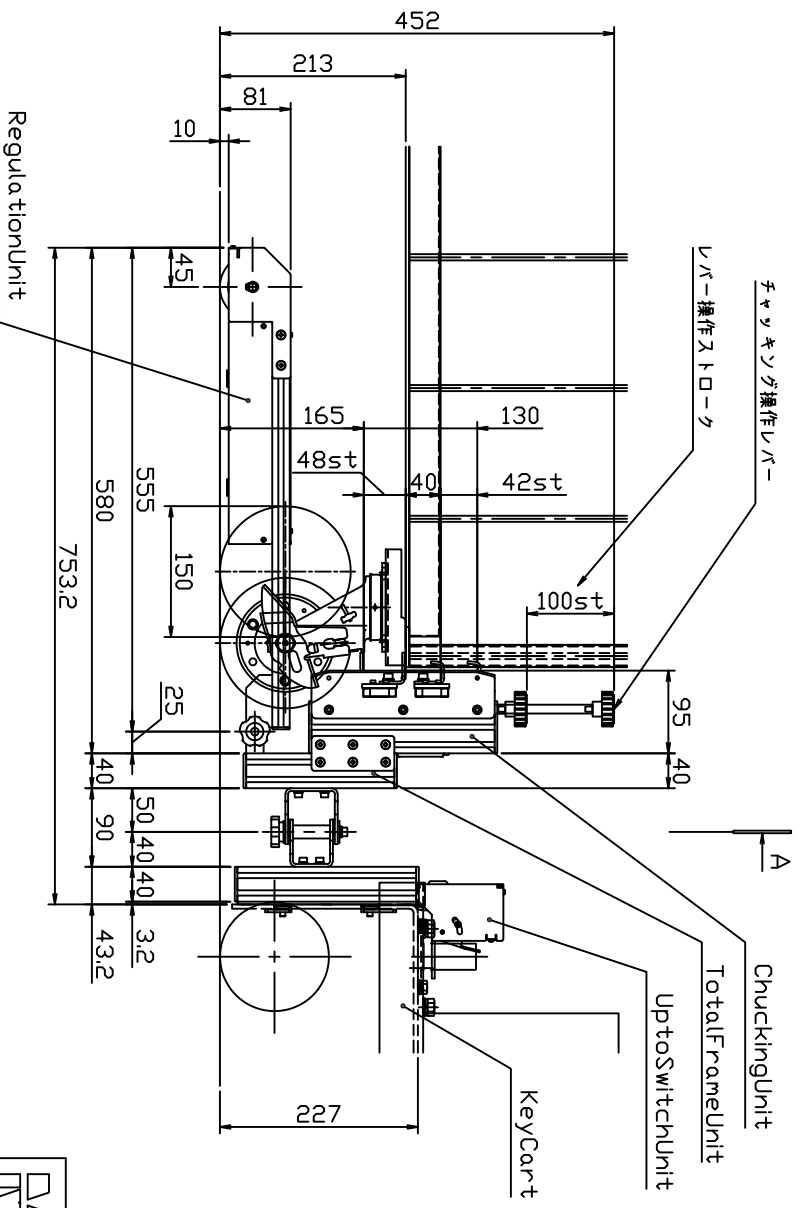
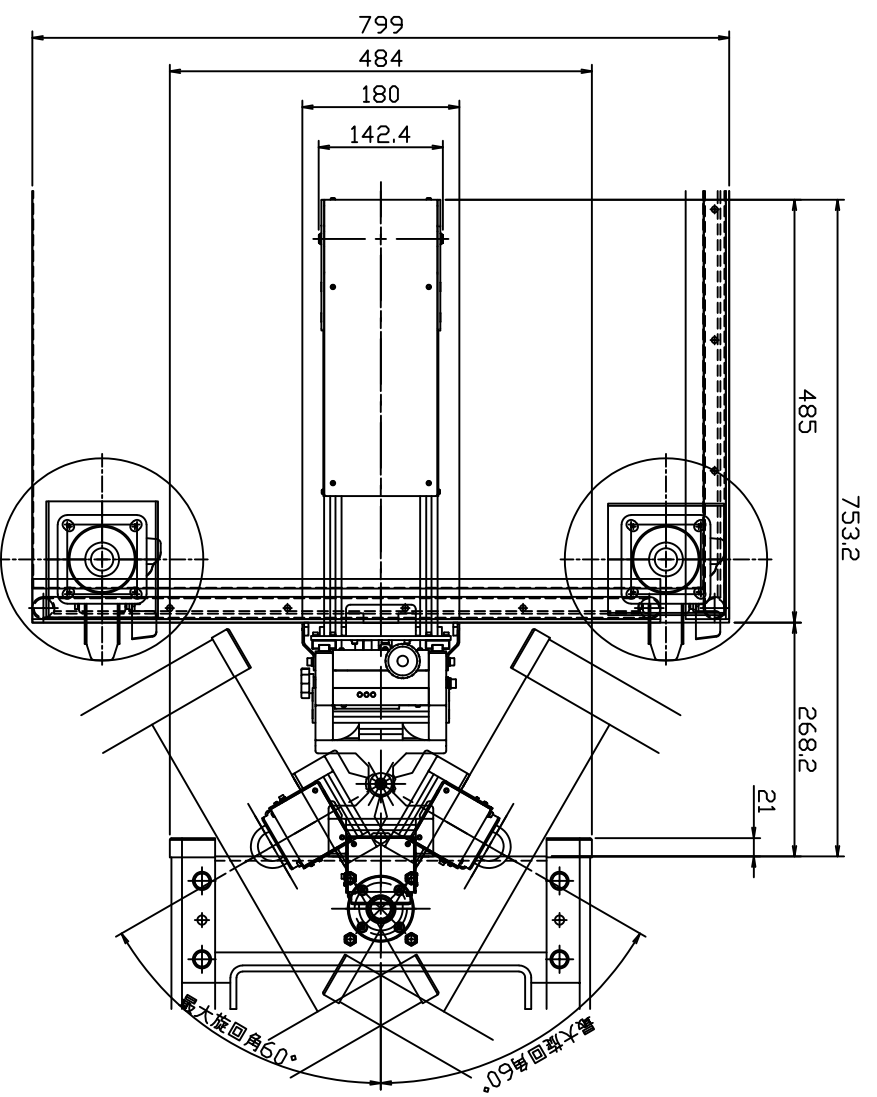


REV. 訂	REPORT 日付	DATE	DWG 訂	APPD 承認
X	X	XX/XX/XX	XX	XX



5	X	X	X	X	X	X	X	X
4	X	X	X	X	X	X	X	X
3	X	X	X	X	X	X	X	X
2	X	X	X	X	X	X	X	X
1	X	X	X	X	X	X	X	X

APPROVED 承認	CHECKED 検査	DESIGN 設計
DATE 2010316	DATE 2010316	DATE 2010316

 Material Handling & Factory Automation System Engineering Dept.		PROJECT プロジェクト名	KeyConnect
DATE 2010316	SCALE A2	3/16	PRODUCT 機器名称
RULE JIS	3RD ANGLE		DWG TITLE 機器組立寸法図
S-CODE		X	DWG NO. 図面番号